

# Mutter für T-Nuten

T-Nutenstein

# Nuts for T-slots

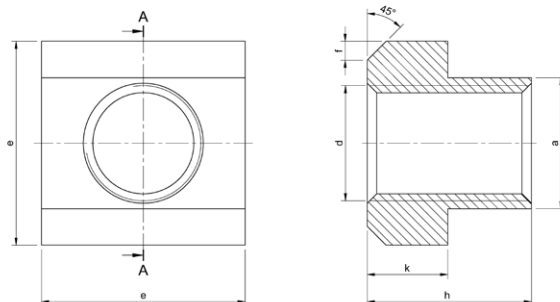
**DIN 508**



Bezeichnung einer Mutter für T-Nuten mit Gewinde d= M 16 und a = 18 mm:

Designation of a nut for slots with thread d= M 16 and a = 18 mm:

Mutter DIN 508 M 16 x 18



Gewinde Thread d	a	e	f	h	k	kg 1000	für T-Nuten for t-slots DIN 650
M 5	6	10	1,6	8	4	4	6
M 6	8	13	1,6	10	6	10	8
M 8	10	15	1,6	12	6	18	10
M 10	12	18	2,5	14	7	24	12
M 12	14	22	2,5	16	8	35	14
M 16	18	28	2,5	20	10	75	18
M 20	22	35	2,5	28	14	165	22
M 24	28	44	4	36	18	345	28
M 30	36	54	6	44	22	770	36
M 36	42	65	6	52	26	1030	42
M 42	48	75	6	60	30	1550	48
M 48	54	85	6	70	34	2300	54

Maße in mm;  
Dimensions in mm

Technische Änderungen vorbehalten.  
Technical changes reserved.

Festigkeitsklassen Property class	Stahl, >188 HV Steel, >188 HV
Oberfläche Surface finish	blank plain
Andere Größen, Steigungen, Werkstoffe, Oberflächen auf Anfrage Other sizes, pitches, materials, finishes on request	



Brauchen Sie die T-Nutensteine für eine Spannvorrichtung? Dann könnte DIN 6319 zum Ausgleich von Winkelfehlern etwas für Sie sein!  
Do you need the T-nuts for a clamping device? Then DIN 6319 for compensating angular errors might be something for you!